

**МИНИЭЛЕКТРОСТАНЦИИ
ЕС2000/ЕС3600/ЕС5000/ЕСТ7000
РУКОВОДСТВО ПО ЭКСПЛУАТАЦИИ**

СОДЕРЖАНИЕ

СОДЕРЖАНИЕ	2
ВВЕДЕНИЕ	3
МЕРЫ БЕЗОПАСНОСТИ	4
Предупреждающие таблички	4
Идентификационные данные	5
ОБЩЕЕ ОПИСАНИЕ	7
Модель EC2000.....	7
Модель EC3600.....	8
Модели EC5000 - EC7000	9
КОНТРОЛЬНЫЙ ОСМОТР ПЕРЕД НАЧАЛОМ РАБОТЫ	10
Проверка уровня масла	10
Проверка уровня топлива	11
ЭКСПЛУАТАЦИЯ МИНИЭЛЕКТРОСТАНЦИИ	12
Пуск двигателя.....	12
Система предупреждения о низком давлении моторного масла в двигателе	13
Остановка двигателя.....	13
Особенности эксплуатации на значительной высоте над уровнем моря	13
Функционирование миниэлектростанции	14
Информация о конструкции миниэлектростанций.....	15
Работа.....	16
ТЕХНИЧЕСКОЕ ОБСЛУЖИВАНИЕ	17
Регламентные работы	17
Замена моторного масла	18
Обслуживание воздухоочистителя	18
Очистка отстойника	20
Техническое обслуживание свечи зажигания	20
ТРАНСПОРТИРОВКА - ХРАНЕНИЕ	21
Транспортировка миниэлектростанции	21
Хранение в течение продолжительного времени	21
Хранение топлива	21
ПОЛЕЗНАЯ ИНФОРМАЦИЯ	22
Поиск официального дилера	22
Запасные части, опционные аксессуары и расходные материалы	22
ВОЗМОЖНЫЕ НЕИСПРАВНОСТИ И СПОСОБЫ ИХ УСТРАНЕНИЯ	23
АДРЕСА ОСНОВНЫХ ДИСТРИБЬЮТОРОВ КОМПАНИИ Honda	24
ТЕХНИЧЕСКИЕ ХАРАКТЕРИСТИКИ	26

Вы стали владельцем миниэлектростанции производства компании Honda: благодарим Вас за оказанное нам доверие.

Данное Руководство по эксплуатации служит для того, чтобы Вы могли иметь полную информацию о приобретенной миниэлектростанции. Настоятельно рекомендуется внимательно прочитать данное Руководство по эксплуатации прежде, чем приступать к использованию миниэлектростанции. Знания о мерах предосторожности при эксплуатации и правильном проведении технического обслуживания пригодятся Вам при использовании миниэлектростанции.

Для того, чтобы Вы могли в полной мере воспользоваться преимуществами новейших разработок в области технологий, оборудования и материалов, наша продукция непрерывно совершенствуется; По этой причине компания Honda оставляет за собой право в любое время вносить изменения в данное Руководство по эксплуатации без каких-либо предупреждений или обязательств со своей стороны.

Если у Вас возникнут какие-либо затруднения или появятся вопросы по эксплуатации или обслуживанию миниэлектростанции, обратитесь к официальному дилеру или компании по продаже запасных частей компании Honda.

Держите данное Руководство по эксплуатации под рукой, чтобы иметь возможность в любой момент найти необходимые Вам сведения. Данное Руководство должно рассматриваться в качестве неотъемлемой части миниэлектростанции и передаваться следующему владельцу при ее продаже.

Настоятельно рекомендуется внимательно прочитать Гарантийные обязательства и условия гарантии, чтобы иметь представление о Ваших правах и обязанностях. Гарантийные обязательства и условия гарантии представляют собой отдельный документ, который выдается официальным дилером компании Honda.

МЕРЫ БЕЗОПАСНОСТИ

В ЦЕЛЯХ ОБЕСПЕЧЕНИЯ СВОЕЙ ЛИЧНОЙ БЕЗОПАСНОСТИ И ДЛИТЕЛЬНОГО СРОКА ЭКСПЛУАТАЦИИ МИНИЭЛЕКТРОСТАНЦИИ, ОБРАЩАЙТЕ ОСОБОЕ ВНИМАНИЕ НА РАЗДЕЛЫ, КОТОРЫЕ ПРЕДВАРЯЮТСЯ ПРЕДОСТЕРЕЖЕНИЯМИ СЛЕДУЮЩЕГО ПОРЯДКА:

! ПРЕДУПРЕЖДЕНИЕ:

Обозначает высокую вероятность серьезного травмирования или гибели людей в случае нарушения инструкций.

ВНИМАНИЕ:

- Обозначает высокую вероятность серьезного травмирования или гибели людей в случае нарушения инструкций.

ПРИМЕЧАНИЕ: Обозначает дополнительные полезные сведения.



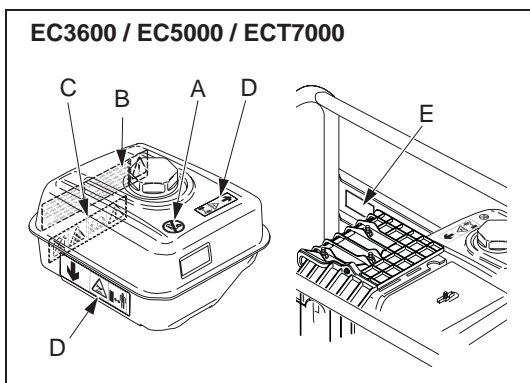
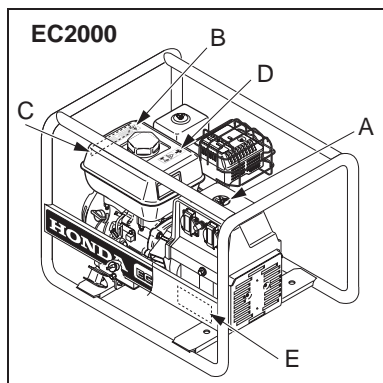
Обозначает, что Вам необходимо принять меры предосторожности при выполнении определенных действий.

ПРЕДУПРЕЖДАЮЩИЕ ТАБЛИЧКИ

При обращении с миниэлектростанцией необходимо соблюдать меры предосторожности. На оборудовании имеются предупреждающие таблички, призванные наглядно напоминать вам об основных мерах предосторожности, которые необходимо соблюдать при эксплуатации. Значение табличек расшифровывается ниже.

Предупреждающие таблички должны рассматриваться как неотъемлемая часть миниэлектростанции. Если предупреждающие таблички отклеиваются или текст на них стал неразличимым, обратитесь к официальному дилеру компании Honda для их замены.

Также настоятельно рекомендуется внимательно прочитать инструкции по безопасности, которые приведены в следующем разделе данного «Руководства по эксплуатации».



Конструкция миниэлектростанций Honda обеспечивает безопасность и надежность в эксплуатации при условии соблюдения всех инструкций изготовителя.

Прежде чем приступить к эксплуатации миниэлектростанции, внимательно прочтите и изучите данное «Руководство». В противном случае возможно травмирование людей или повреждение оборудования.

МЕРЫ БЕЗОПАСНОСТИ



Запрещается подключать миниэлектростанцию к бытовой электрической сети, или к электрическим сетям общего пользования.

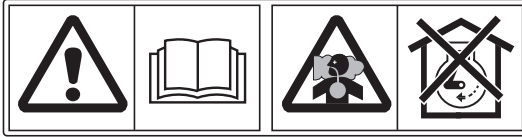
B



GB ПЕРЕД ЗАПРАВКОЙ ТОПЛИВА ДВИГАТЕЛЬ ДОЛЖЕН БЫТЬ ОСТАНОВЛЕН.
F ARRETEZ LE MOTEUR AVANT DE REFAIRE LE PLEIN.
D VOR AUFTANKEN MOTOR ABSTELLEN.
I ARRESTARE IL MOTORE PRIMA DI FARE RIFORNIMENTO.
NL STOP DE MOTORE ALVORENS BIJ TE TANKEN.
E PARE EL MOTOR ANTES DE REPOSTER.

P DESLIGUE O MOTOR ANTES DE ABASTECER.
GR ΣΤΑΜΑΤΕ ΤΗ ΜΗΧΑΝΗ ΠΡΙΝ ΤΟΝ ΑΝΕΦΘΑΙ Α ΜΟΞΕ ΚΑΥΣΙΜΑ
S STÄNG AV MOTORN FÖRE BRÄSLEPÅFYLLNING.
DK STOP MOTOREN FOR BRÆNDSTOFFPÅFYLLNING.
N SLÅ AV MOTOREN FÖR PÅFYLLNING.
SF SMMUTA MOOTTORI ENNEN TANKKAUSTA.

C



ПРЕДУПРЕЖДЕНИЕ:

- Обязательно внимательно прочтите данное «Руководство по эксплуатации».
- Отработавшие газы двигателя содержат токсичный оксид углерода.
- Запрещено использовать миниэлектростанцию в закрытых помещениях.

D



ПРЕДУПРЕЖДЕНИЕ:

- При работе двигателя глушитель нагревается до высокой температуры и остается горячим еще некоторое время после остановки двигателя.
- Прежде чем поставить миниэлектростанцию на хранение в помещении, убедитесь, что двигатель остыл.

E



Honda France Manufacturing S.A.S.
Rue des Châtaigniers - Pôle 45
45140 Ormes France



6

5

4

3

ХАРАКТЕРИСТИКИ ИЗДЕЛИЯ

1. Уровень шума по методике в соответствии со стандартом 2000/14/ЕС
2. Маркировка безопасности согласно измененным стандартам MD/98/37/С
3. Год выпуска
4. Серийный номер
5. Тип
6. Название и адрес компании-производителя

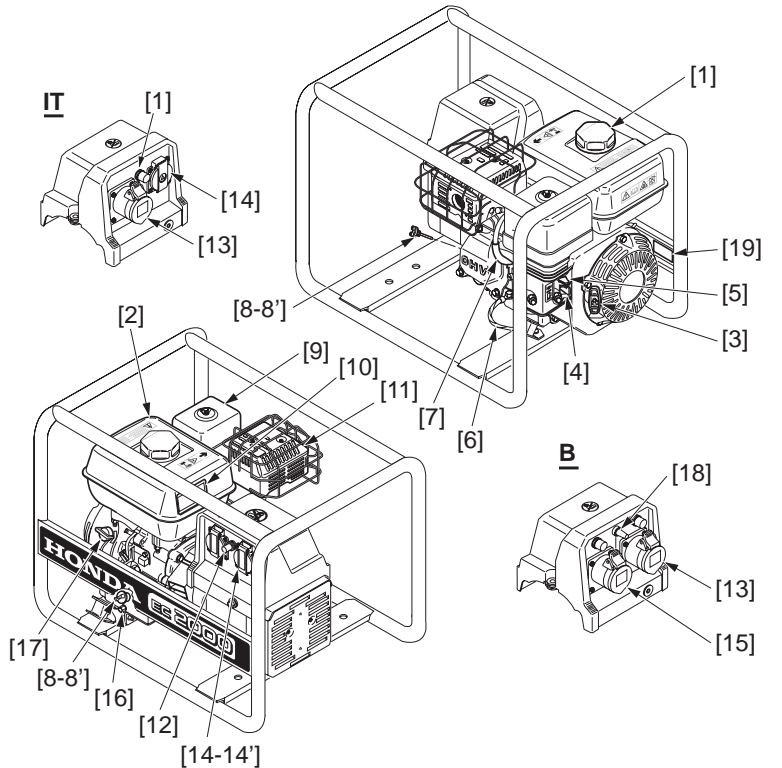
МЕРЫ БЕЗОПАСНОСТИ

1. Очень важно уметь быстро остановить миниэлектростанцию и уметь пользоваться всеми органами управления. Запрещается передавать миниэлектростанцию в пользование третьим лицам без проведения предварительного инструктажа.
2. Запрещается детям до 14 лет и домашним животным находиться рядом с работающей миниэлектростанцией.
3. Чтобы избежать случайного повреждения миниэлектростанции, необходимо перед каждым запуском проводить ее контрольный осмотр.
4. При работе миниэлектростанция должна находиться на удалении не менее одного метра от зданий или другого оборудования.
5. Запрещается запускать двигатель в закрытых помещениях. В отработавших газах двигателя содержится оксид углерода, не имеющий запаха, который представляет угрозу для жизни. Необходимо обеспечить достаточную вентиляцию помещения. При использовании миниэлектростанции в проветриваемом помещении необходимо принять дополнительные меры противопожарной безопасности.
6. При работе миниэлектростанция должна располагаться на горизонтальной поверхности. В противном случае существует опасность утечки топлива.
7. Топливо является легковоспламеняющимся веществом, которое при определенных условиях взрывоопасно. Храните топливо только в специально предназначенных для этого емкостях. Запрещается хранить топливо или оборудование, в котором используется топливо, в местах, где существует опасность возгорания. При работе с топливом запрещается курить, либо близко подносить к топливу открытое пламя. Заправку топливного бака следует производить на открытом воздухе или в хорошо проветриваемых помещениях. Запрещается открывать топливный бак на работающем либо еще неостывшем двигателе. В случае пролива топлива, его следует немедленно протереть насухо. Прежде чем запускать двигатель, необходимо убедиться, что остатки пролитого топлива полностью испарились. После завершения использования миниэлектростанции топливный кран системы питания двигателя необходимо закрыть. Избегайте длительного или неоднократного контакта топлива и кожи. Старайтесь не вдыхать пары топлива. Моторное масло является токсичным и легковоспламеняющимся веществом. Не проливайте моторное масло.
8. При работе миниэлектростанции запрещается прикасаться к ее вращающимся частям, проводам свечей зажигания, либо к глушителю. Некоторые части двигателя внутреннего сгорания во время его работы подвержены значительному нагреву и могут причинить ожоги. Следуйте инструкциям, приведенным на имеющихся на генераторной установке предупреждающих табличках.
9. При работе с миниэлектростанцией существует опасность поражения электрическим током. Запрещается работать с генератором влажными руками. Следует избегать попадания влаги на генераторную установку. Запрещается эксплуатировать генераторную установку под дождем или снегом.
10. Запрещается подключать миниэлектростанцию к иным сетям энергопитания, например, к коммунальным электрическим сетям. В случаях, когда это требуется, монтаж электрической проводки для подвода резервной мощности должен осуществляться силами квалифицированного электрика и отвечать требованиям соответствующего законодательства (*) и правилам монтажа. Неправильное подключение может вызвать подачу тока с генератора миниэлектростанции в электрическую сеть общего пользования, вследствие чего работники электрической компании могут получить удар током при работе с проводкой в период отключения электроснабжения. Более того, при восстановлении подачи тока миниэлектростанция может взорваться, загореться или вызвать возгорание электрической проводки в здании.
11. Запрещается использовать неисправные потребители тока, а также неисправную электропроводку и соединительные устройства.
12. Инструкции, касающиеся личной безопасности, приведены в разделе «ЭКСПЛУАТАЦИЯ МИНИЭЛЕКТРОСТАНЦИИ» данного Руководства по эксплуатации. Обязательно внимательно прочтите эти инструкции.
13. Лицам, работающим в непосредственной близости от миниэлектростанции, рекомендуется использовать средства защиты от шума органов слуха.

(*) Для получения информации о действующем законодательстве и соответствующих нормативных актах обратитесь к официальному дистрибьютору.

Модель EC2000

(На данном рисунке изображена модель EC2000, модификации F, GV)

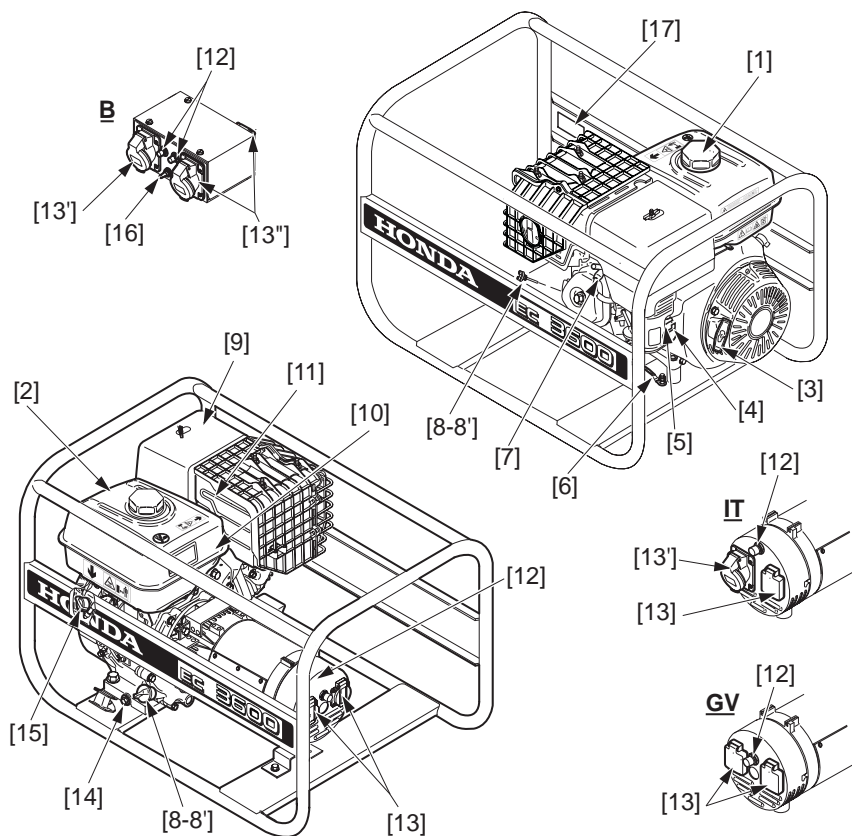


- | | |
|--|---|
| [1] Крышка топливного бака | [13] Розетка 230В/16А (синяя), модификации В, IT |
| [2] Топливный бак | [14] Розетка 230В/16А (черная), модификации GV, IT |
| [3] Рукоятка ручного стартера | [14'] Розетка 230В/10А (черная), модификация W |
| [4] Топливный кран | [15] Розетки 115 В/16 А (желтая), модификация В |
| [5] Рычаг привода воздушной заслонки | [16] Пробка слива масла из картера двигателя |
| [6] Клемма заземления | [17] Выключатель зажигания |
| [7] Наконечник свечи зажигания | [18] Переключатель напряжения 115/230В (Модификация В) |
| [8] Пробка-щуп маслоналивного отверстия | [19] Идентификационная табличка с серийным номером агрегата |
| [8'] Пробка маслоналивного отверстия (применяется [8] либо [8']) | |
| [9] Воздухоочиститель | |
| [10] Табличка с указанием технических характеристик миниэлектростанции | |
| [11] Глушитель | |
| [12] Комбинированный выключатель | |

ОБЩЕЕ ОПИСАНИЕ

Модель EC3600

(На данном рисунке изображена модель EC3600, модификации F, GV)

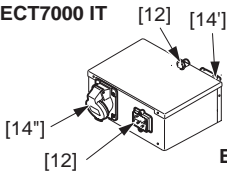


- [1] Крышка топливного бака
- [2] Топливный бак
- [3] Рукоятка ручного стартера
- [4] Топливный кран
- [5] Рычаг привода воздушной заслонки
- [6] Клемма заземления
- [7] Наконечник свечи зажигания
- [8] Пробка-щуп маслоналивного отверстия
- [8'] Пробка маслоналивного отверстия (применять [8] либо [8'])
- [9] Воздухоочиститель
- [10] Табличка с указанием технических характеристик миниэлектростанции
- [11] Глушитель
- [12] Тепловой электрический предохранитель
- [13] Розетки 230В/16А (черные) - модификация F, (синие) - модификации GV и IT
- [13'] Розетка CEE 230В/16А (синяя), модификации B, IT
- [13''] Розетки CEE 115 В/16А (желтые), модификация B
- [14] Пробка слива масла из картера двигателя
- [15] Выключатель зажигания
- [16] Переключатель напряжения 115/230В (Модификация B)
- [17] Идентификационная табличка с серийным номером агрегата

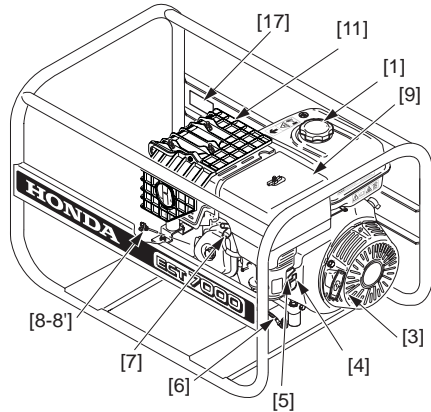
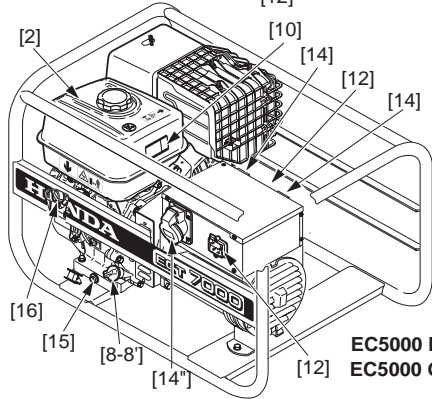
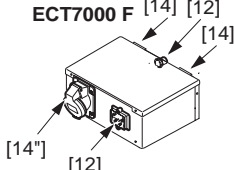
Модели EC5000 - ECT7000

(На данном рисунке изображена модель ECT7000, модификации F, GV)

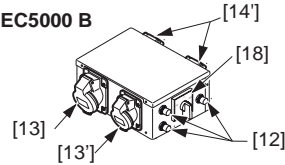
ECT7000 IT



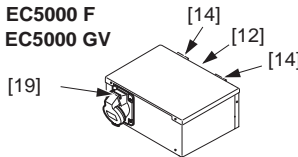
ECT7000 F



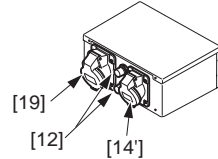
EC5000 B



**EC5000 F
EC5000 GV**



EC5000 IT



- [1] Крышка топливного бака
- [2] Топливный бак
- [3] Рукоятка ручного стартера
- [4] Топливный кран
- [5] Рычаг привода воздушной заслонки
- [6] Клемма заземления
- [7] Наконечник свечи зажигания
- [8] Пробка-щуп маслоналивного отверстия
- [8'] Пробка маслоналивного отверстия (применять [8] либо [8'])
- [9] Воздухоочиститель
- [10] Табличка с указанием технических характеристик миниэлектростанции
- [11] Глушитель
- [12] Тепловой электрический предохранитель
- [13] Розетки СЕЕ 115 В/16А (желтые), EC5000, модификация В
- [14] Розетки 230В/16А (синие), модификации F, GV, Т
- [14'] Розетки СЕЕ 230В/16А (синие), модификации В, IT
- [14'']Розетки 400В/16А (красная), ECT7000, модификации F, GV и IT
- [15] Пробка слива масла из картера двигателя
- [16] Выключатель зажигания
- [17] Идентификационная табличка с серийным номером агрегата
- [18] Переключатель напряжения 115В/230В (Модификация В)
- [19] Розетка СЕЕ 230В/32А (синяя), модификации IT и F

КОНТРОЛЬНЫЙ ОСМОТР ПЕРЕД НАЧАЛОМ РАБОТЫ

⚠ ПРЕДУПРЕЖДЕНИЕ:

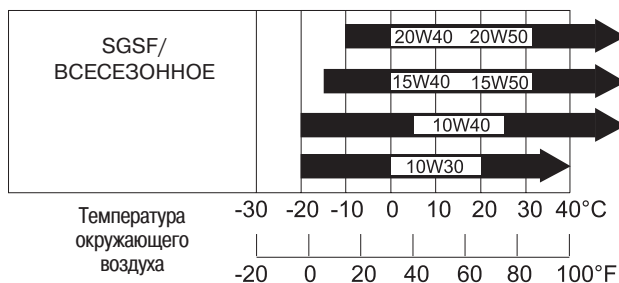
При осмотре миниэлектростанция должна располагаться на твердой горизонтальной поверхности с остановленным двигателем и снятым наконечником свечи зажигания. При проверке уровня масла не прикасайтесь к горячим металлическим частям двигателя.

ПРОВЕРКА УРОВНЯ МОТОРНОГО МАСЛА

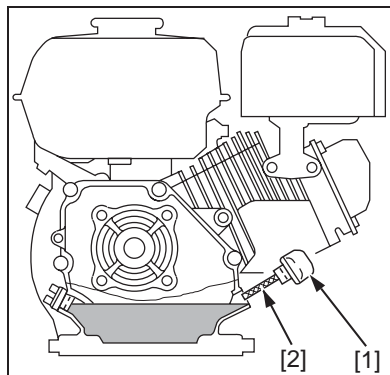
ВНИМАНИЕ:

- Моторное масло является важнейшим фактором, определяющим показатели характеристики двигателя и его срок службы.
- Эксплуатация двигателя при недостаточном уровне моторного масла может привести к его серьезному повреждению.
- Не следует использовать растительное масло, или масло, не обладающее мощными свойствами.

Используйте моторное масло высшего качества, обладающее высокими мощными свойствами, и предназначенное для четырехтактных двигателей. Моторное масло SAE 10W30 рекомендовано для использования в большинстве случаев, однако для наилучшего соответствия используемого масла климатическим условиям Вашего региона выбирайте марку масла согласно приведенным в таблице данным.



1. Снимите крышку маслозаливного отверстия [1] и протрите масляный щуп [2] чистой ветошью.
2. Вставьте щуп в маслозаливное отверстие, не заворачивая его.
3. Если уровень масла слишком низок, долейте масло рекомендованной марки, чтобы его уровень достиг верхнего среза шейки маслозаливного отверстия.



КОНТРОЛЬНЫЙ ОСМОТР ПЕРЕД НАЧАЛОМ РАБОТЫ

ПРОВЕРКА УРОВНЯ ТОПЛИВА

⚠ ПРЕДУПРЕЖДЕНИЕ:

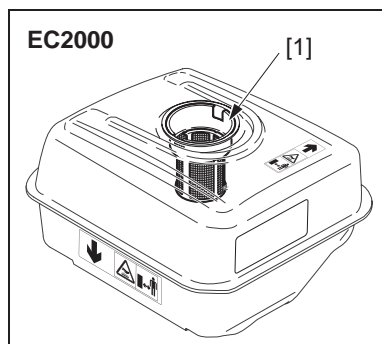
При заправке не допускайте превышения уровнем топлива красной метки [1], расположенной в заливной горловине. После долива топлива надежно заверните пробку заливной горловины.

ХРАНИТЕ БЕНЗИН В МЕСТАХ, НЕДОСТУПНЫХ ДЛЯ ДЕТЕЙ

ВНИМАНИЕ:

- Запрещается использовать топливомасляную смесь.
- Используйте только неэтилированный бензин с октановым числом 95 или 98.
- Следите за тем, чтобы грязь либо вода не попадали в топливный бак.
- Не используйте грязное или старое топливо, а также топливо, в котором содержится вода, пыль и т.п. посторонние включения. Качество неэтилированного бензина со временем ухудшается. Не храните топливо дольше одного месяца. Емкость топливного бака:

Модель	Емкость топливного бака, л
EC2000	3,3
EC3600	5,3
EC5000	6,2
ECT7000	6,2



Использование спиртосодержащих видов топлива

Использовать спиртосодержащие виды топлива не рекомендуется. Однако, если Вы все-таки используете такой вид топлива, убедитесь, что его октановое число соответствует рекомендованному компанией Honda. Существует два вида спиртосодержащего топлива: один из них содержит в своем составе этиловый, а другой - метиловый спирт.

Запрещается использовать бензин, содержащий более 10% этанола, либо бензин, содержащий метанол (метиловый, или древесный спирт), в котором отсутствуют растворители и ингибиторы, снижающие коррозионную активность метанола.

Запрещается использовать бензин, содержащий более 5% метанола, даже если в его составе присутствуют растворители и ингибиторы коррозии.

ПРИМЕЧАНИЕ:

На повреждения деталей системы питания топливом, а также ухудшение характеристик двигателя, которые произошли из-за применения бензина, содержащего спирт, заводская гарантия не распространяется. Компания Honda не может одобрить использование бензина, содержащего метанол, поскольку в настоящее время отсутствуют исчерпывающие доказательства его пригодности.

ЭКСПЛУАТАЦИЯ МИНИЭЛЕКТРОСТАНЦИИ

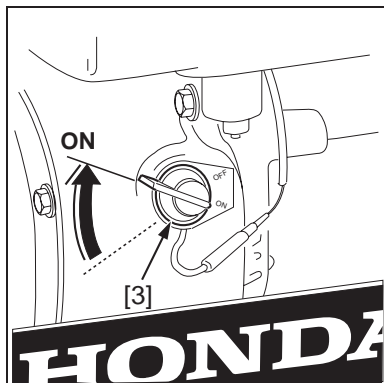
ПУСК ДВИГАТЕЛЯ

ВНИМАНИЕ:

- Перед запуском двигателя убедитесь, что к мини-электростанции не подключены потребители тока.
1. Поверните топливный кран [1] в положение «ON» («ОТКРЫТО») (направление указано стрелкой), закройте воздушную заслонку, повернув рычаг [2] по направлению к соответствующему символу.

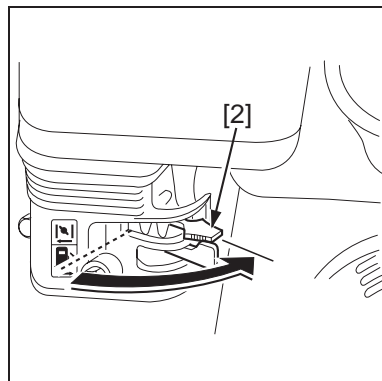
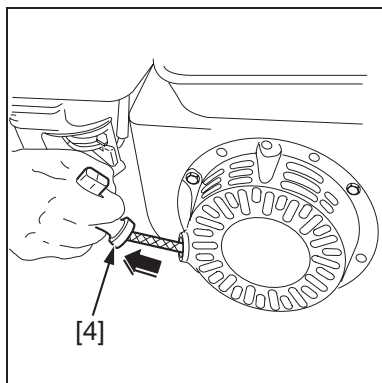
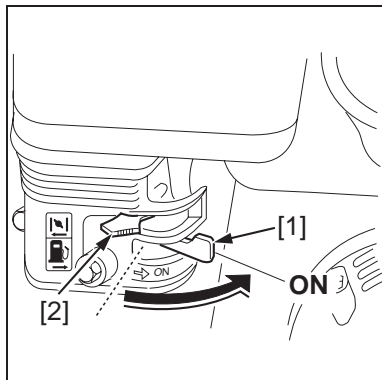
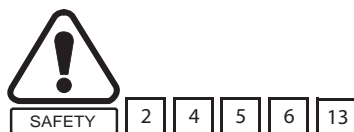
ПРИМЕЧАНИЕ: При высокой температуре окружающего воздуха или на прогревом двигателе закрывать воздушную заслонку не следует.

2. Включите зажигание, повернув выключатель в положение «ON» (ВКЛ) [3].
3. Слегка потяните ручку [4] пускового шнура стартера до появления сопротивления, затем резко потяните. Это необходимо для того, чтобы снизить опасность травмирования при внезапном изменении сопротивления при приложении усилия к пусковому устройству двигателя.



ВНИМАНИЕ:

- Не отпускайте шнур стартера сразу после вытягивания. Во избежание повреждения стартера, возвращайте шнур в исходное положение медленно, слегка придерживая его.
 - Запрещается использовать для запуска двигателя добавки, состоящие из смеси легковоспламеняющихся и легкоиспаряемых веществ. В противном случае при пуске двигателя может произойти взрыв.
4. По мере прогрева двигателя постепенно переведите рычаг [2] управления воздушной заслонкой в противоположное по отношению к соответствующему символу положение.



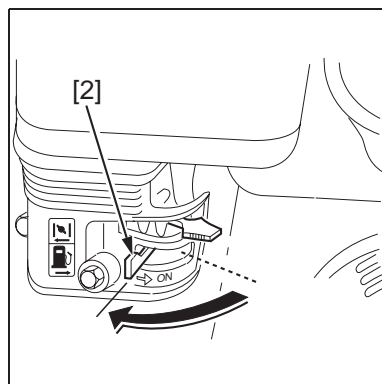
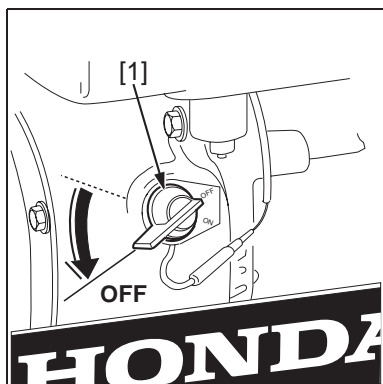
ЭКСПЛУАТАЦИЯ МИНИЭЛЕКТРОСТАНЦИИ

СИСТЕМА ПРЕДУПРЕЖДЕНИЯ О НИЗКОМ УРОВНЕ МАСЛА

Система предназначена для предотвращения возникновения опасности повреждения двигателя вследствие недостаточного количества моторного масла в картере двигателя. При падении уровня масла ниже минимально допустимого значения система автоматически останавливает двигатель (выключатель зажигания остается в положении «ON» («ВКЛ»). Двигатель не запустится, пока в его картер не будет залито необходимое количество масла.

ОСТАНОВКА ДВИГАТЕЛЯ

1. Отключите все включенные в розетки миниэлектростанции потребители тока.
2. Поверните выключатель зажигания в положение «OFF» («ВЫКЛ») [1].
3. Закройте топливный кран [2].



РАБОТА В УСЛОВИЯХ ВЫСОКОГОРЬЯ

На большой высоте над уровнем моря поступающая в двигатель из карбюратора топливовоздушная смесь становится переобогащенной. Это приводит к снижению мощности двигателя и повышению расхода топлива.

При эксплуатации миниэлектростанции на высоте более 1800 метров над уровнем моря необходимо установить в карбюратор жиклер меньшего сечения и отрегулировать соответствующим винтом состав смеси. Эти работы должны производиться официальным дилером компании Honda.

Даже после соответствующего изменения регулировки карбюратора мощность двигателя будет снижаться примерно на 3,5% при увеличении высоты над уровнем моря на каждые 300 м.

ВНИМАНИЕ:

- Эксплуатация миниэлектростанции, настроенной на работу в условиях высокогорья, на меньших высотах может привести к снижению мощности, перегреву двигателя и серьезным повреждениям его деталей, вызванным переобогащением топливовоздушной смеси.

ЭКСПЛУАТАЦИЯ МИНИЭЛЕКТРОСТАНЦИИ

РАБОТА С МИНИЭЛЕКТРОСТАНЦИЕЙ

Миниэлектростанция компании Honda разработана с учетом обеспечения Вашей безопасности при ее использовании. Она способна в значительной степени облегчить выполнение различных работ, однако в то же время несет в себе опасность поражения электрическим током в случае, если все соответствующие меры безопасности при ее использовании не будут строго соблюдаться.



⚠ ПРЕДУПРЕЖДЕНИЕ:

- Запрещается подключать миниэлектростанцию к электрическим сетям общего пользования.
- Запрещается подключать потребители тока к миниэлектростанции до запуска ее двигателя.
- Запрещается вносить любые изменения в систему электрооборудования миниэлектростанции.
- Запрещается вносить изменения в настройки двигателя: электрическое напряжение на генераторе миниэлектростанции и его рабочая частота непосредственно зависят от частоты вращения коленчатого вала двигателя; данные настройки устанавливаются на предприятии-изготовителе.
- Подключать к миниэлектростанции разрешается только соответствующие исправные потребители тока: большая часть электрических инструментов относится к Классу 2 (двойная изоляция). При подключении оборудования, которое не отвечает этим стандартам (инструменты с металлическим корпусом), с целью обеспечения надлежащего заземления в случае короткого замыкания должен применяться трехжильный провод (с проводом заземления).
- Запрещается использовать потребители тока, чья номинальная мощность превышает номинальную выходную мощность миниэлектростанции.
- Защита от поражения электрическим током обеспечивается автоматическими предохранителями, специально разработанными для установок на генераторы данных моделей. В случае необходимости замены предохранителей запрещается использовать предохранители, технические характеристики которых отличаются от предписанных.
- Миниэлектростанция при работе подвержена воздействию значительных вибраций, поэтому для подключения внешнего электрооборудования необходимо применять только гибкие провода с надежной резиновой изоляцией (в соответствии с IEC 245-4).
- Миниэлектростанция в части «электроизоляция при эквипотенциальном соединении» соответствует требованиям стандарта IEC 60364-4-41 дек. 2005 §413. (а также VDE0100 раздел 728)
 - В конструкции миниэлектростанции используется система питания IT (с изолирующим трансформатором)
 - с нулевым рабочим проводом N (для трехфазных машин), а также
 - незаземленный проводник PE выравнивания потенциала, соединяющий все неизолированные токопроводящие части миниэлектростанции.
 - Для обеспечения нормальной работы миниэлектростанции нет необходимости заземлять ее.
 - Разрешается подключать к миниэлектростанции только исправные потребители тока; большинство переносных электрических инструментов соответствуют Классу II (двойная изоляция). Оборудование, не соответствующее данному стандарту (инструменты с металлическими корпусами) должны подключаться через трехжильный провод (проводник выравнивания потенциала PE).
 - Заземление проводника выравнивания потенциала или любых токопроводящих частей миниэлектростанции вступает в противоречие с заложенными в ее конструкцию мероприятиями по обеспечению безопасности.
 - Если, несмотря на эти указания, проводник выравнивания потенциала все же предполагается заземлить, все работы должны выполняться квалифицированным электриком с применением дополнительных устройств безопасности (cf. IEC 364-4-41).
- Выбирать, устанавливать и применять удлинительные электрические провода необходимо с тщательным соблюдением всех требований безопасности. Исправная изоляция электропроводки является гарантией безопасности людей. Электропроводка должна регулярно подвергаться осмотру. Запрещается ремонтировать дефектные провода. Неисправные провода подлежат замене. Выбирайте длину и величину поперечного сечения удлинительных проводов в соответствии с характером выполняемой работы: (см. нижеприведенную таблицу).

Сечение провода (мм ²)	Макс. длина (м)	Сила тока (А)	Выходная мощность в однофазной цепи (кВт) (Cos φ = 1)	Выходная мощность в трехфазной цепи (кВт) (Cos φ = 0,8)
1,5	25	10	2,3	5,5
2,5	40	16	3,7	8,8
4	60	28	6,5	15,5

ЭКСПЛУАТАЦИЯ МИНИЭЛЕКТРОСТАНЦИИ

- Допустимое падение напряжения 7В и допустимая сила тока 7А на 1 мм² сечения провода на отрезке кабеля:
 - температура окружающего воздуха: 20°С,
 - во избежание повреждения провода в результате перегрева полностью разматывайте его.
 - следуйте инструкциям компании-производителя.
- Не рекомендуется использовать подключать к миниэлектростанции такие потребители, как телевизоры, аудиосистемы, и портативные компьютеры, которые могут быть несовместимы с ней.
- Избегайте перегрузки миниэлектростанции; для обеспечения ее нормального функционирования необходимо строго соблюдать следующие правила:
 - суммарная мощность одновременно подключенных к миниэлектростанции потребителей тока не должна превышать величин, указанных на последней странице данного «Руководства по эксплуатации»;
 - некоторые электроприборы при пуске потребляют мощность, значительно превышающую номинальную (например, электродвигатели или компрессоры). При наличии сомнений обратитесь к официальному дилеру компании Honda;
 - запрещается превышать максимальную величину силы тока, установленную для каждой розетки.
- Запрещается подвергать миниэлектростанцию воздействию номинальной нагрузки, когда не обеспечивается надлежащее охлаждение (атмосферное давление: 100 кПа [1 бар]). При использовании миниэлектростанции в неблагоприятных условиях примите меры к снижению нагрузки. Пример: Ток 28 А (ограничивается величиной Х А при помощи предохранителя).

СВЕДЕНИЯ О КОНСТРУКЦИИ МИНИЭЛЕКТРОСТАНЦИИ

- Обмотки генератора миниэлектростанции не заземлены, при этом безопасность системы и защита от поражения электрическим током обеспечиваются конструкцией генератора. Строго запрещается соединять обмотки генератора с цепями его заземления, за исключением случаев, когда для обеспечения безопасности людей применяется дифференциальный предохранитель на 30 мА. Установка подобного оборудования должна осуществляться силами квалифицированного электрика. При этом требуется заземлить все потребители тока.
- Дифференциальный предохранитель служит для защиты от повреждения изоляции. Он отключает подачу тока в случае повреждения изоляции между находящимся под напряжением проводом и любой частью цепи заземления на выходе дифференциального предохранителя.

ЕСТ7000 (230/400В)

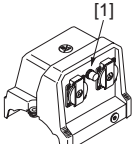
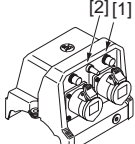
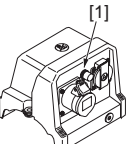
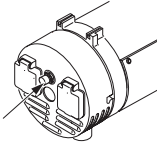
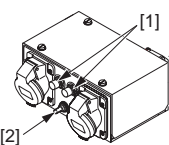
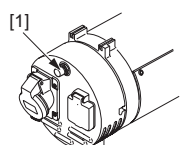
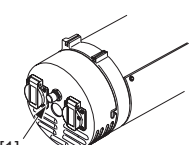
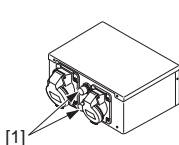
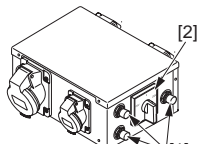
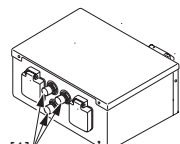
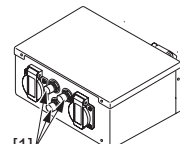
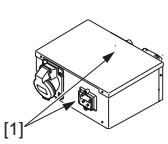
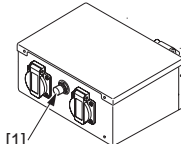
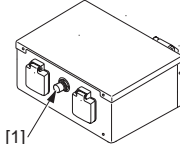
- Три однофазных розетки на 230В подключены параллельно к выводам обмотки и рассчитаны на силу тока 20А. Номинальная выходная мощность в однофазной электрической цепи, которая может быть получена на этих розетках при отсутствии подключения трехфазной нагрузки, указана на специальной табличке, а также приведена в таблице выходных параметров миниэлектростанции. Запрещено подключать трехфазную розетку генератора к однофазному соединительному устройству. При одновременном использовании однофазного подключения на 230 вольт и трехфазного подключения на 400 вольт, сила тока на одной фазе не должна превышать 10 А.

Пример: Выходная мощность при одновременном использовании однофазного и трехфазного подключения.

Трехфазное подключение	0	3000 Вт	4000 Вт	5000 Вт	6000 Вт	7000 Вт
Однофазное подключение	4500 Вт	1300 Вт	950 Вт	650 Вт	300 Вт	0

ЭКСПЛУАТАЦИЯ МИНИЭЛЕКТРОСТАНЦИИ

- Данная модель миниэлектростанции оборудована автоматическим тепловым предохранителем, который предназначен для защиты цепи от перегрузки. Причиной прекращения подачи напряжения в процессе работы миниэлектростанции может быть перегрузка, которая привела к срабатыванию автоматического предохранителя. В этом случае следует подождать некоторое время, устранить причину перегрузки, после чего установить предохранитель в рабочее положение, нажав кнопку [1], расположенную около розеток переменного тока. Характеристики автоматического теплового предохранителя соответствуют техническими параметрами генератора. При необходимости их замены используйте оригинальные предохранители производства компании Honda.

EC2200 GV - F - W 	EC2200 B 	EC2200 IT 	EC3600 GV 
EC3600 B 	EC3600 IT 	EC3600 F 	EC5000 IT 
EC5000 B 	EC5000 GV 	EC5000 F 	ECT7000 IT 
ECT7000 F 	ECT7000 GV 		

РАБОТА С МИНИЭЛЕКТРОСТАНЦИЕЙ

1. Модели EC2000 B, EC3600 B, EC5000 B: При помощи переключателя напряжения [2] установите его необходимую величину.
2. Подключите оборудование к розеткам, с соблюдением ограничений по максимальной силе тока, установленных для каждой розетки.
3. Убедитесь, что автоматический предохранитель установлен в рабочее положение.

ТЕХНИЧЕСКОЕ ОБСЛУЖИВАНИЕ

Для обеспечения исправной и продолжительной эксплуатации миниэлектростанции следует строго соблюдать регламент ее технического обслуживания.



SAFETY

5

7

ВНИМАНИЕ:

- При работе миниэлектростанции двигатель и глушитель подвержены нагреву до значительных температур, что может привести к ожогам при соприкосновении с ними, а также возгоранию, если рядом будут храниться легковоспламеняющиеся вещества. Перед выполнением любых работ по техническому обслуживанию следует подождать 15 минут после остановки двигателя для его охлаждения.
- Используйте только оригинальные запасные части компании Honda. Использование запасных частей, не соответствующих требованиям компании Honda, может привести к выходу из строя миниэлектростанции.

РЕГЛАМЕНТ ТЕХНИЧЕСКОГО ОБСЛУЖИВАНИЯ

СЕРВИСНЫЕ ИНТЕРВАЛЫ		При каждом использовании	Ежемесячно или через каждые 20 мото-часов	Каждые 3 месяца или через каждые 50 мото-часов	Каждые 6 месяцев или через каждые 100 мото-часов	Ежегодно или через каждые 300 мото-часов
Предмет технических операций	Вид операции					
Моторное масло	Проверка уровня					
	Замена					
	Замена					
Фильтрующий элемент воздухоочистителя	Проверка					
	Очистка			(1)		
Фильтр-отстойник	Очистка					
Свеча зажигания	Чистка-регулировка зазора между электродами					
Камера сгорания и клапаны	Очистка					(2)
Зазоры в клапанном механизме	Проверка и регулировка					(2)
Топливный бак и топливный фильтр	Очистка					(2)
Топливопровод	Проверка и, при необходимости, замена.					

ПРИМЕЧАНИЕ:

- (1) При эксплуатации в условиях повышенной запыленности сервисные интервалы следует сократить.
- (2) Если Вы не обладаете необходимыми инструментами и техническими навыками, эти виды технического обслуживания должны проводиться силами уполномоченного дилера компании Honda.

ТЕХНИЧЕСКОЕ ОБСЛУЖИВАНИЕ

ЗАМЕНА МОТОРНОГО МАСЛА

ВНИМАНИЕ:

- Продолжительные и неоднократные контакты отработанного моторного масла с кожей могут привести к раку кожи. Несмотря на низкую вероятность возникновения рака кожи, после работы с отработанным моторным маслом тщательно вымойте руки с мылом.
 - Слейте моторное масло, пока двигатель еще не остыл (это обеспечит быстрый и полный слив масла).
1. Выверните пробку маслосливного отверстия [1] и сливную пробку [2].
 2. Слейте масло в подходящую емкость.
 3. Установите сливную пробку [2] в сборе с резиновой прокладкой [3] на место и надежно затяните.
 4. Залейте в двигатель моторное масло с рекомендованными характеристиками (см. стр. 10) и убедитесь, что его уровень находится у кромки маслосливного отверстия.

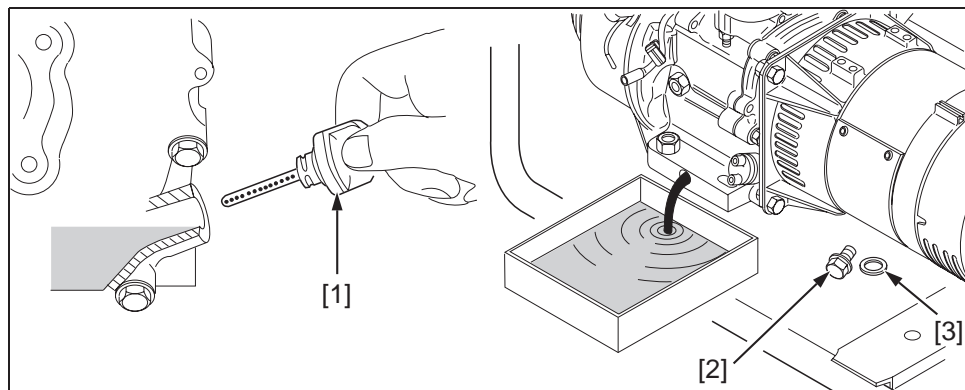
Заправочная ёмкость системы смазки:

ЕС2000: 0,6 л.

ЕС3600 - ЕС5000 - ЕС7000: 1,1 л.

ПРИМЕЧАНИЕ:

Защита окружающей среды: Отработанное моторное масло представляет серьезную опасность для окружающей среды, поэтому мы настоятельно рекомендуем Вам собрать его в герметичную емкость и сдать на местный пункт приема отработанных нефтепродуктов. Не выбрасывайте отработанное масло в мусоросборные контейнеры и не выливайте его на землю.



ТЕХНИЧЕСКОЕ ОБСЛУЖИВАНИЕ ВОЗДУШНОГО ФИЛЬТРА

При загрязненном воздухоочистителе возможны перебои в работе двигателя: поэтому является весьма важным регулярно проводить техническое обслуживание воздухоочистителя.

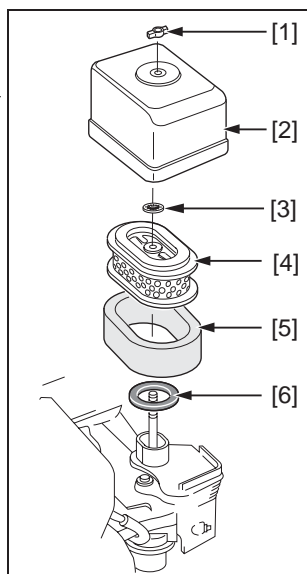
⚠ ПРЕДУПРЕЖДЕНИЕ:

Запрещается применять бензин или легковоспламеняющиеся растворители для очистки фильтрующего элемента воздухоочистителя: эти вещества могут вызвать возгорание или привести к выходу фильтрующих элементов воздухоочистителя из строя.

ЕС2000

1. Отверните гайку типа «барашек» [1] и снимите крышку воздушного фильтра [2]. Отверните гайку [3] и снимите фильтрующие элементы [4] и [5], разъединив их. Тщательно осмотрите фильтрующие элементы на предмет наличия их повреждения и засорения, в случае повреждения, замените их.

2. Бумажный фильтрующий элемент [4]: несколько раз постучите фильтрующим элементом по твердой поверхности для того, чтобы выбить частицы грязи, либо продуйте фильтрующий элемент сжатым воздухом с внутренней стороны наружу. Запрещается чистить бумажный фильтрующий элемент с применением щетки, в этом случае возможно повреждение его фильтровальной бумаги. Сильно загрязненный фильтрующий элемент подлежит замене.
3. Поролоновый фильтрующий элемент [5]:
 - промойте фильтрующий элемент с помощью водного раствора непенящегося бытового моющего средства, затем тщательно промойте и просушите его, или
 - промойте его невоспламеняющимся растворителем и тщательно высушите.
 - Пропитайте фильтрующий элемент чистым моторным маслом, затем выжмите из него излишки масла. При наличии в поролоновом фильтрующем элементе излишков масла двигатель после пуска некоторое время будет «дымить».
4. Установите на место уплотнительное кольцо [6], фильтрующие элементы [4] и [5], гайку-«барашек» [3], крышку воздушного фильтра [2], и затем надежно затяните гайку-«барашек» [1].

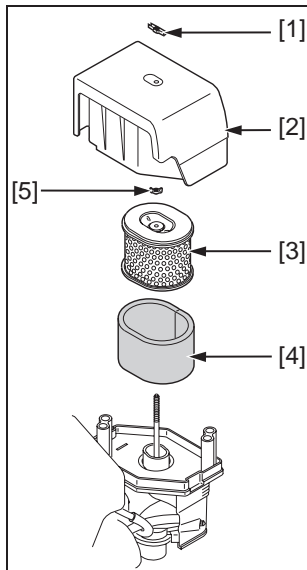


ВНИМАНИЕ:

- *Запрещается эксплуатировать миниэлектростанцию без воздушного фильтра, это может привести к выходу из строя двигателя.*

ЕС3600 / ЕС5000 / ЕСТ7000

1. Отверните гайку - «барашек» [1] и снимите крышку воздушного фильтра [2]. Отверните гайку-«барашек» [5], снимите фильтрующие элементы [3] и [4], разъединив их. Тщательно осмотрите фильтрующие элементы на предмет наличия разрывов и засорения. Фильтрующие элементы с повреждениями подлежат замене.
2. Бумажный фильтрующий элемент [3]: несколько раз постучите фильтрующим элементом по твердой поверхности для того, чтобы выбить частицы грязи, либо продуйте фильтрующий элемент сжатым воздухом с внутренней стороны наружу. Запрещается чистить бумажный фильтрующий элемент с применением щетки, в этом случае возможно повреждение его фильтровальной бумаги. Сильно загрязненный фильтрующий элемент подлежит замене.
3. Поролоновый фильтрующий элемент [4]:
 - промойте фильтрующий элемент с помощью водного раствора непенящегося бытового моющего средства, затем тщательно промойте и просушите его, либо промойте его в невоспламеняющемся растворителе и тщательно высушите.
 - Пропитайте фильтрующий элемент чистым моторным маслом, затем выжмите из него излишки масла. При наличии в поролоновом фильтрующем элементе излишков масла двигатель после пуска некоторое время будет дымить.
4. Установите на место фильтрующие элементы [3] и [4], гайку-«барашек» [5], крышку воздушного фильтра [2], и затем надежно затяните гайку-«барашек» [1].



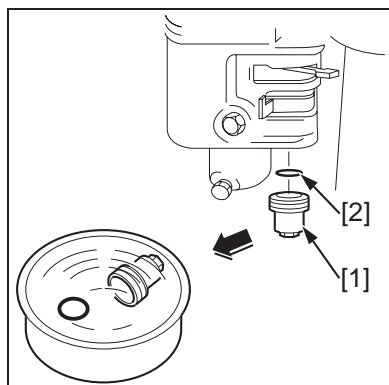
ВНИМАНИЕ:

- *Запрещается эксплуатировать миниэлектростанцию без воздушного фильтра, это может привести к выходу из строя двигателя.*

ТЕХНИЧЕСКОЕ ОБСЛУЖИВАНИЕ

ОЧИСТКА ОТСТОЙНИКА ТОПЛИВА

Закройте топливный кран. Снимите отстойник [1] и уплотнительное кольцо [2], затем промойте их в невоспламеняющемся растворителе. Тщательно просушите их и установите на место. Откройте топливный клапан и убедитесь в отсутствии течи топлива.



ТЕХНИЧЕСКОЕ ОБСЛУЖИВАНИЕ СВЕЧИ ЗАЖИГАНИЯ

Рекомендуемые свечи зажигания:

BPR-6ES (NGK), W20EPR-U (NIPPONDENSO Co., Ltd.).

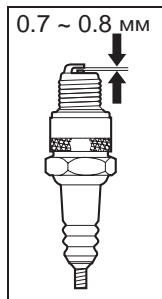
ВНИМАНИЕ:

- Разрешается применять только рекомендованные свечи зажигания.
- Применение свечей зажигания с иными характеристиками может привести к повреждению двигателя.

! ПРЕДУПРЕЖДЕНИЕ:

Не прикасайтесь к горячим частям двигателя и глушителю. В противном случае Вы можете получить ожоги.

1. Снимите наконечник свечи зажигания, затем выверните свечу зажигания, используя свечной ключ.
2. Внимательно осмотрите свечу зажигания. Если на электроде свечи зажигания имеется значительный нагар, или керамический изолятор свечи зажигания поврежден, замените свечу зажигания. Очистите свечу от нагара с помощью проволочной щетки.
3. Измерьте с помощью щупа зазор между электродами свечи зажигания: он должен составлять от 0,7 до 0,8 мм. При необходимости отрегулируйте зазор, осторожно подгибая боковой электрод.
4. Проверьте состояние уплотнительной шайбы, затем вручную заворачивайте свечу зажигания, пока она не встанет на резьбе на свое место до упора.
5. После вворачивания от руки новой свечи зажигания для сжатия уплотнительной шайбы необходимо с помощью свечного ключа дополнительно затянуть свечу на 1/2 оборота. В случае установки уже использовавшейся свечи ее затяжка производится дополнительным поворотом на 1/8-1/4 оборота. Установите на место наконечник свечи зажигания.



ВНИМАНИЕ:

- Свеча зажигания должна быть плотно затянута. Неплотно затянутая свеча зажигания подвержена сильному нагреву, что может привести к повреждению двигателя.

ТРАНСПОРТИРОВКА МИНИЭЛЕКТРОСТАНЦИИ

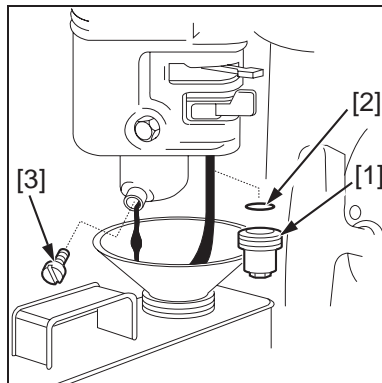
⚠ ПРЕДУПРЕЖДЕНИЕ:

Перед транспортировкой миниэлектростанции выключатель зажигания двигателя необходимо установить в положение «OFF» («ВЫКЛ»). Для исключения утечки топлива миниэлектростанция должна транспортироваться в вертикальном положении, с полностью закрытым топливным краном.



ДЛИТЕЛЬНОЕ ХРАНЕНИЕ

1. Храните миниэлектростанцию в незапыленных сухих помещениях.
2. Слейте топливо:
 - Закройте топливный кран, снимите топливный отстойник [1], после чего слейте из него топливо.
 - Откройте топливный кран (положение «ON» («ОТКРЫТ»)). Слейте топливо из топливного бака в подходящую емкость.
 - Установите уплотнительное кольцо [2] и плотно заверните отстойник [1].
 - Отвернув специальный винт-пробку [3], слейте топливо из карбюратора в подходящую емкость.
3. Замените моторное масло (см. стр. 18).
4. Отверните свечу зажигания и залейте в цилиндр двигателя столовую ложку чистого моторного масла. При помощи рукоятки стартера, соблюдая осторожность, чтобы масло не выгелеснулось наружу, проверните коленчатый вал двигателя до появления ощущения сопротивления перемещению поршня. Тем самым будет обеспечено закрытие клапанов, что защитит двигатель от пыли и внутренней коррозии. После установки свечи зажигания в соответствующее резьбовое отверстие затяните ее свечным ключом, чтобы обжать уплотнительную шайбу.

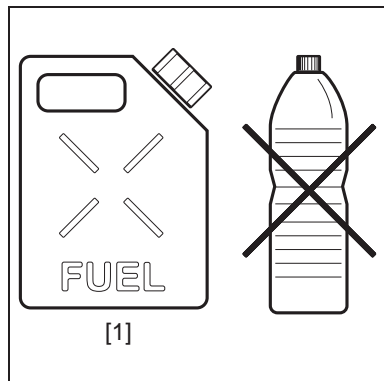


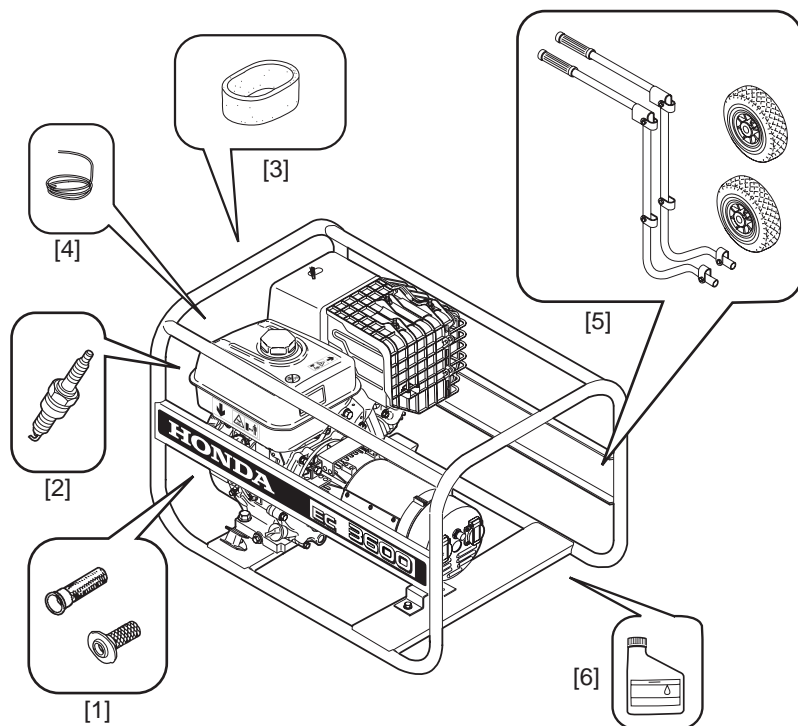
ПРИМЕЧАНИЕ:

Вопросы защиты окружающей среды: Загрязненный бензин представляют собой основной источник неблагоприятного воздействия на окружающую среду. Поэтому настоятельно рекомендуется слить бензин в герметичную емкость и сдать на станцию обслуживания либо на предприятие вторичной переработки для его утилизации. Запрещается выливать бензин на землю или в канализацию, а также выбрасывать его с другим мусором.

ХРАНЕНИЕ ТОПЛИВА

- Для хранения топлива должны использоваться специально предназначенные для этого емкости или канистры [1]. Это позволит предотвратить загрязнение топлива вследствие растворения веществ, из которых изготовлена емкость, и что впоследствии может привести к нарушению работы двигателя.
- Засорение карбюратора и «зависание» клапанов, возникшие в результате использования загрязненного или старого топлива, не покрываются гарантией.
- Неэтилированный бензин теряет свои свойства очень быстро (в некоторых случаях в течение 2 – 3 недель). Не используйте топливо, хранившееся более месяца. Храните минимальное количество топлива, необходимое для работы в течение месяца.





ПОИСК ОФИЦИАЛЬНОГО ДИЛЕРА

Обратитесь к Европейскому Интернет-сайту: <http://www.honda-eu.com>

ЗАПАСНЫЕ ЧАСТИ, ОПЦИОННЫЕ АКСЕССУАРЫ И РАСХОДНЫЕ МАТЕРИАЛЫ

Для приобретения перечисленных ниже оригинальных запасных частей обратитесь к официальной торговой организации Honda:

		EC2000	EC3600	EC5000	ECT7000
Запасные части					
[1]	Пламягаситель	18355-ZE1-000	183355-ZE2-W00	18355-ZE2-W00	
[2]	Свеча зажигания (NGK BPR6ES)	98079-56876		98079-56876	
[3]	Воздушный фильтр, пористый фильтрующий элемент	17218-ZE1-821	17218-ZE3-000	17218-ZE3-000	
[4]	Ручной стартер	28462-ZH8-003	28462-ZE2-W11	28462-ZE3-W01	
[5]	Комплект колес	06427-ZD5-S40	06427-ZS8-000		
Расходные материалы					
[6]	Моторное масло для 4-тактных двигателей, 10W30 -SJ SH	08221-888-100HE (0,6 л)	08221-888-060HE (1,1 л)	08221-888-060HE (1,1 л.)	

ВОЗМОЖНЫЕ НЕИСПРАВНОСТИ И СПОСОБЫ ИХ УСТРАНЕНИЯ

Неисправность	Возможная причина	См. стр.
Двигатель не запускается.	1. Выключатель зажигания двигателя находится в положении "OFF" (останов).	12
	2. Топливный кран закрыт, либо в топливном баке отсутствует топливо.	12-13
	3. Слишком низкий уровень моторного масла в двигателе.	10
	4. Свеча зажигания неисправна, либо неправильно установлен зазор между ее электродами.	20
	5. К розеткам генератора подключены потребители тока.	
Затрудненный пуск двигателя или падение его мощности.	1. Засорение воздухоочистителя.	18-19
	2. Засорение топливной системы или топливного фильтра.	20
	3. Засорение вентиляционного отверстия крышки топливозаливной горловины.	
Отсутствие напряжения на розетках.	1. Не включен тепловой предохранитель.	16
	2. Неисправность подключенного к миниэлектростанции оборудования.	

Если неисправность не удалось устранить, обратитесь к официальному дилеру компании Honda.

АДРЕСА ОСНОВНЫХ ДИСТРИБЬЮТОРОВ КОМПАНИИ Honda

Более подробную информацию можно получить в Информационном центре для клиентов по следующим адресам или телефонным номерам:

АВСТРИЯ

Honda Motor Europe (North)

Hondastrasse 1
2351 Wiener Neudorf
Тел. : +43 (0)2236 690 0
Факс: +43 (0)2236 690 480
<http://www.honda.at>

БЕЛЬГИЯ

Honda Motor Europe (North)

Doornveld 180-184
1731 Zellik
Тел. : 32 02 620 10 00
Факс: 32 02 620 10 01
<http://www.honda.be>
✉ bh_pe@honda-eu.com

БОЛГАРИЯ

Kirov Ltd.

49 Tsaritsa Yoana blvd
1324 Sofia
Тел. : +359 2 93 30 892
Факс: +359 2 93 30 814
<http://www.kirov.net>
✉ honda@kirov.net

КАНАРСКИЕ ОСТРОВА

Automocion Canarias S.A.

Carretera General del Sur, KM. 8,8
38107 Santa Cruz de Tenerife
Тел. : + 34 (922) 620 617
Факс: +34 (922) 618 042
<http://www.aucasa.com>
✉ ventas@aucasa.com

ХОРВАТИЯ

Hongoldonia d.o.o.

Jelkovecka Cesta 5
10360 Sesvete – Zagreb
Тел. : +385 1 2002053
Факс: +385 1 2020754
<http://www.hongoldonia.hr>

КИПР

Alexander Dimitriou & Sons Ltd.

162 Yiammos Kramidiotis avenue
2235 Latsia, Nicosia
Тел. : + 357 22 715 300
Факс: + 357 22 715 400

ЧЕХИЯ

VG Technik cs, a.s.

Honda Power Equipment
U Zavodiste 251/8
15900 Prague 5 - Velka Chuchle
Тел. : +420 2 838 70 850
Факс: +420 2 667 111 45
<http://www.honda-stroje.cz>

ДАНИЯ

Tima Products A/S

Ternfalkevej 16 - Postboks 511
2650 Hvidovre
Тел. : +45 36 34 25 50
Факс: +45 36 77 16 30
<http://www.tima.dk>

ФИНЛЯДИЯ

OY Brandt AB.

Tuurpakantie 7B
01740 Vantaa
Тел. : +358 20 775 7200
Факс: +358 9 878 5276
<http://www.brandt.fi>

ФРАНЦИЯ

Honda Relations Clientele

TSA 80627
45146 St Jean de la Ruelle cedex
Тел. 02 38 81 33 90
Факс 02 38 81 33 91
<http://www.honda.fr>
✉ relationsclientele.produits-equipement@honda-eu.com

ГЕРМАНИЯ

Honda Motor Europe (North) GmbH

Sprendlinger Landstrasse 166
63069 Offenbach am Main
Тел. : +4969830060
Факс: +49 69 8300 65100
<http://www.honda.de>
✉ info@post.honda.de

ГРЕЦИЯ

General Automotive Co S.A.

71 Leoforos Athinon
10173 Athens
Тел. : +30 210 349 7809
Факс: +30 210 346 7329
<http://www.honda.gr>
✉ info@saracakis.gr

ВЕНГРИЯ

Motor.Pedo Co., Ltd.

2040 Budaors
Kamaraerdei út 3.
Тел. : +36 23 444 971
Факс: +36 23 444 972
<http://www.hondakisgepek.hu>
✉ info@hondakisgepek.hu

ИРЛАНДИЯ

Two Wheels Ltd.

Crosslands Business Park
Ballymount Road
Dublin 12
Тел. : +353 01 460 2111
Факс: +353 01 456 6539
<http://www.hondaireland.ie>
✉ sales@hondaireland.ie

ИТАЛИЯ

Honda Italia Industriale S.p.A.

Via della Cecchignola, 5/7
00143 Roma
Тел. : +848 846 632
Факс: +39 065 4928 400
<http://www.hondaitalia.com>
✉ info.power@honda-eu.com

ЛАТВИЯ

Bensons Auto

Kr.Valdemara Street 21, 646 office
Riga, 1010
Тел. : +371 7 808 333
Факс: +371 7 808 332

ЛИТВА

JP Motor Ltd

Kubiliaus str. 6
08234 Vilnius
Тел. : + 370 5 276 5259
Факс: +370 5 276 5250
<http://www.hondapower.lt>

МАЛЬТА

The Associated Motors Company Ltd.

New Street in San Gwakklin Road
Mriehel Bypass, Mriehel QRM17
Тел. : +356 21 498 561
Факс: +356 21 480 150

АДРЕСА ОСНОВНЫХ ДИСТРИБЬЮТОРОВ КОМПАНИИ Honda

НИДЕРЛАНДЫ

Honda Motor Europe (North)

Afd. Power Equipment-Capronilaan 1
1119 NN Schiphol-Rijk
Тел. : +31 20 7070000
Факс: +31 20 7070001
<http://www.honda.nl>

НОРВЕГИЯ

Berema AS

P.O. Box 454
1401 Ski
Тел. : +47 64 86 05 00
Факс: +47 64 86 05 49
<http://www.berema.no>
✉ berema@berema.no

ПОЛЬША

Aries Power Equipment Sp. z o.o.

ul. Wroclawska 25A 01-493 Warszawa
Тел. : +48 (22) 861 4301
Факс: +48 (22) 861 4302
<http://www.hondapower.pl>
✉ info@hondapower.pl

ПОРТУГАЛИЯ

Honda Portugal, S.A.

Abrunheira
2714-506 Sintra
Тел. : +351 21 915 53 33
Факс: +351 21 915 23 54
<http://www.honda.pt>
✉ honda.produtos@honda-eu.com

РЕСПУБЛИКА БЕЛОРУССИЯ

Scanlink Ltd.

Kozlova Drive, 9
220037 Minsk
Тел. : +375 172 999 090
Факс: +375 172 999 900

РУМЫНИЯ

Hit Power Motor Srl

Calea Giulesti N° 6-8 Sector 6
060274 Bucuresti
Тел. : +40 21 637 04 58
Факс: +40 21 637 04 78
<http://www.honda.ro>
✉ hit_power@honda.ro

РОССИЙСКАЯ ФЕДЕРАЦИЯ

Honda Motor Rus Llc

42/1-2, ул. Большая Якиманка
117049, Москва
Тел. : +74 95 745 20 80
Факс: +74 95 745 20 81
<http://www.honda.co.ru>

СЕРБИЯ И ЧЕРНОГОРИЯ

Bazis Grupa d.o.o.

Grcica Milenka 39
11000 Belgrade
Тел. : +381 11 3820 300
Факс: +381 11 3820 301
<http://www.hondadasrbija.co.yu>

СЛОВАЦКАЯ РЕСПУБЛИКА

Honda Slovakia, spol. s r.o.

Prievozská 6 - 821 09 Bratislava
Slovak Republic
Тел. : +421 2 32131112
Факс: +421 2 32131111
<http://www.honda.sk>

СЛОВЕНИЯ

AS Domzale Moto Center D.O.O.

Blatnica 3A
1236 Trzin
Тел. : +386 1 562 22 42
Факс: +386 1 562 37 05
<http://www.as-domzale-motoc.di>

ИСПАНИЯ

Greens Power Products, S.L.

Avda. Ramon Cuirans, 2
08530 La Garriga - Barcelona
Тел. : +34 3 860 50 25
Факс: +34 3 871 81 80
<http://www.hondaencasa.com>

ШВЕЦИЯ

Honda Nordic AB

Box 50583 - Västkvstvägen 17
120215 Malmö
Тел. : +46 (0)40 600 23 00
Факс: +46 (0)40 600 23 19
<http://www.honda.se>
✉ hepsinfo@honda-eu.com

ШВЕЙЦАРИЯ

Honda Suisse S.A.

10, Route des Moulières
1214 Vernier - Genève
Тел. : +41 (0)22 939 09 09
Факс: +41 (0)22 939 09 97
<http://www.honda.ch>

ТУРЦИЯ

Anadolu Motor Uretim Ve Pazarlama AS (ANPA)

Esentepe mah. Anadolu
Cod. No: 5
Kartal 34870 Istanbul
Тел. : +90 216 389 59 60
Факс: +90 216 353 31 98
<http://yp.anadolumotor.com.tr>
✉ antor@antor.com.tr

УКРАИНА

Honda Ukraine LLC

101 Volodymyrska Str.
01033 Kiev Buid. 2
Тел. : +380 44 390 1414
Факс: +380 44 390 1410
<http://www.honda.ua>

ВЕЛИКОБРИТАНИЯ

Honda (ULC) Power Equipment

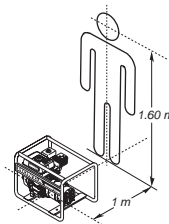
470 London Road
Slough - Berkshire, SL3 8QY
Тел. : +44 (0)845 200 8000
Факс: +44 (0)1 753 590 732
<http://www.honda.co.uk>
✉ customer.service@honda-eu.com

ТЕХНИЧЕСКИЕ ХАРАКТЕРИСТИКИ

ГАБАРИТНЫЕ РАЗМЕРЫ И МАССА

ТИП	EC2000		EC3600	
	F-GV-W-IT	B	F-GV-IT	B
Габаритная длина x ширина x высота (мм)	585 x 435 x 440		800 x 550 x 540	
Сухая масса (кг)	36		58	58
Емкость топливного бака (л)	3.3		5.3	

ГЕНЕРАТОР

ТИП	EC2000		EC3600	
	F-GV-W-IT	B	F-GV-IT	B
Код обозначения	EABF		EZDJ	
Номинальное выходное напряжение (В)	230	115/230	230	115/230
Номинальная частота (Гц)	50			
Номинальная сила тока (А)	7,5	15/7,5	15	30/15
Номинальная мощность (кВА)	1,7		3,4	
Максимальная мощность (кВА)	2,0		3,6	
Количество фаз	Одна			
Уровень звукового давления	Согласно стандартам директивы MD/98/37/EC			
	84 dB(A)		85 dB(A)	
Максимальный уровень шума	Согласно стандартам директивы 2000/14/EC			
	95 dB(A)		97 dB(A)	

ДВИГАТЕЛЬ

	EC2000	EC3600
Модель	Бензиновый двигатель GX160 T1	Бензиновый двигатель GX270 T
Тип двигателя	Четырехтактный, одноцилиндровый, с верхним расположением клапанов	
Рабочий объем (диаметр цилиндра x ход поршня), мм	163 (68 x 45)	270 (77 x 58)
Степень сжатия	8,5 : 1	8,2 : 1
Частота вращения коленчатого вала двигателя (1/мин)	3000	
Система охлаждения	Принудительная, воздушная	
Система зажигания	Маховичное магнето	
Заправочная емкость системы смазки (л)	0,6	1,1
Свеча зажигания	BPR-6ES (NGK), W20EPR-U (NIPPONDENSO Co., Ltd.).	
Емкость топливного бака (л)	3,3	5,3
Расход топлива (л/ч)	1,2	2,2

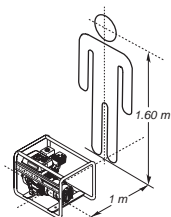
ТЕХНИЧЕСКИЕ ХАРАКТЕРИСТИКИ

ГАБАРИТНЫЕ РАЗМЕРЫ И МАССА

ТИП	EC5000	ECT7000
	B-F-GV-IT	F-GV-IT
Габаритная длина × ширина × высота (мм)	800 × 550 × 540	
Сухая масса (кг)	75	77
Емкость топливного бака (л)	6,2	

ГЕНЕРАТОР

ТИП	EC5000		ECT 7000	
	F-GV-IT	B	F-GV-IT	
Код обозначения	EZDL		EZDP	
Количество фаз	Одна		Одна	Три
Номинальное выходное напряжение (В)	230	115/230	230	400
Номинальная частота (Гц)	50			
Номинальная сила тока (А)	19,5	19,5/39	16	9,5
Номинальная мощность (кВА)	4,5		3,6	6,5
Максимальная мощность (кВА)	5,0		4,0	7,0
Уровень звукового давления	Согласно стандартам директивы MD/98/37/EC			
	87 dB(A)		86 dB(A)	
Максимальный уровень шума	Согласно стандартам директивы 2000/14/EC 97 дБ(А)			



ДВИГАТЕЛЬ

	Модели EC5000 - ECT7000
Модель	Бензиновый двигатель GX390 T1
Тип двигателя	Четырехтактный, одноцилиндровый, с верхним расположением клапанов
Рабочий объем (диаметр цилиндра × ход поршня), мм	389 (88 × 64)
Степень сжатия	8,0 : 1
Частота вращения коленчатого вала двигателя (1/мин)	3000
Система охлаждения	Принудительная, воздушная
Система зажигания	Маховичное магнето
Заправочная емкость системы смазки (л)	1,1
Свеча зажигания	BPR-6ES (NGK), W20EPR-U (NIPPONDENSO Co., Ltd.).
Емкость топливного бака (л)	6,2
Расход топлива (л/ч)	2,7 2,8

HONDA
The Power of Dreams

